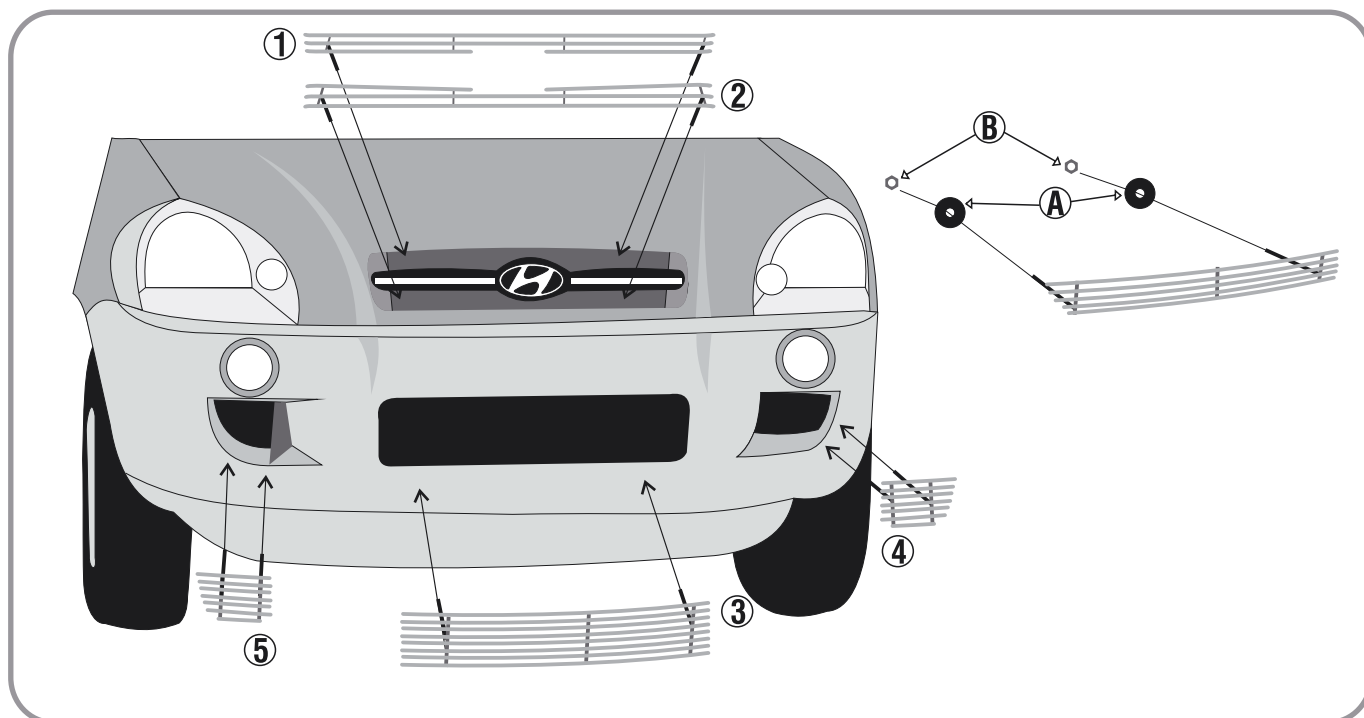


INSTRUÇÕES DE MONTAGEM

PRODUTO: GRADE HORIZONTAL LISA TUCSON 2006 A 2008 - CÓDIGO: 2030



INSTRUÇÕES DE MONTAGEM DA SOBRE GRADE:

- 1 - Retire as grades originais do capô e parachoque;
- 2 - Retire as porcas 'B' e as arruelas 'A' das sobre grades '1, 2, 3, 4 e 5';
- 3 - Encaixe a sobre grade '1, 2, 3, 4 e 5' nas grades originais;
- 4 - Coloque as arruelas 'A' por trás da grade original e fixe a porca 'B' no parafuso da sobre grade '1, 2, 3, 4 e 5';
- 5 - Reinstale as grades originais do capô e parachoque.

Legenda das instruções e quantidades:

TUCSON		
Legenda	Descrição	Quantidade
1,2,3,4 e 5	Sobre grades decorativas	05
A	Arruelas 6mm	10
B	Porcas travantes 5mm	10

Importante:

- 1 - Este acessório **NÃO** poderá ser utilizado como rebocador, pois se tracionado poderá causar danos ao veículo.
- 2 - Recomenda-se a **NÃO** utilização de esponja de lã de aço (ou esponja de aço) para limpeza ou para adquirir brilho deste acessório, pois o mesmo poderá danificá-lo ou riscá-lo.

ATENÇÃO:

Recomendações para limpeza de seu acessório:

- 1 - Os melhores amigos do **AÇO INOX** são: o sabão, os detergentes neutros e/ou suaves, as soluções de amônia (removentes caseiros) e a água morna. Para uma limpeza segura, aplique os produtos acima com um pano macio ou uma esponja de nylon fino (isto exclui esponja de lã de aço e outros afins como "Bombril"). Após, enxagüe com água em abundância e termine por secar com um pano seco e ultra macio.
- 2 - Sempre experimente e execute a limpeza com o método mais suave. Porém, seja paciente e repita a operação um número razoável de vezes, para que o produto fique como original de fábrica. Caso isto não seja o suficiente então recorra a métodos um pouco mais agressivos (mas, sempre o mais suave possível).