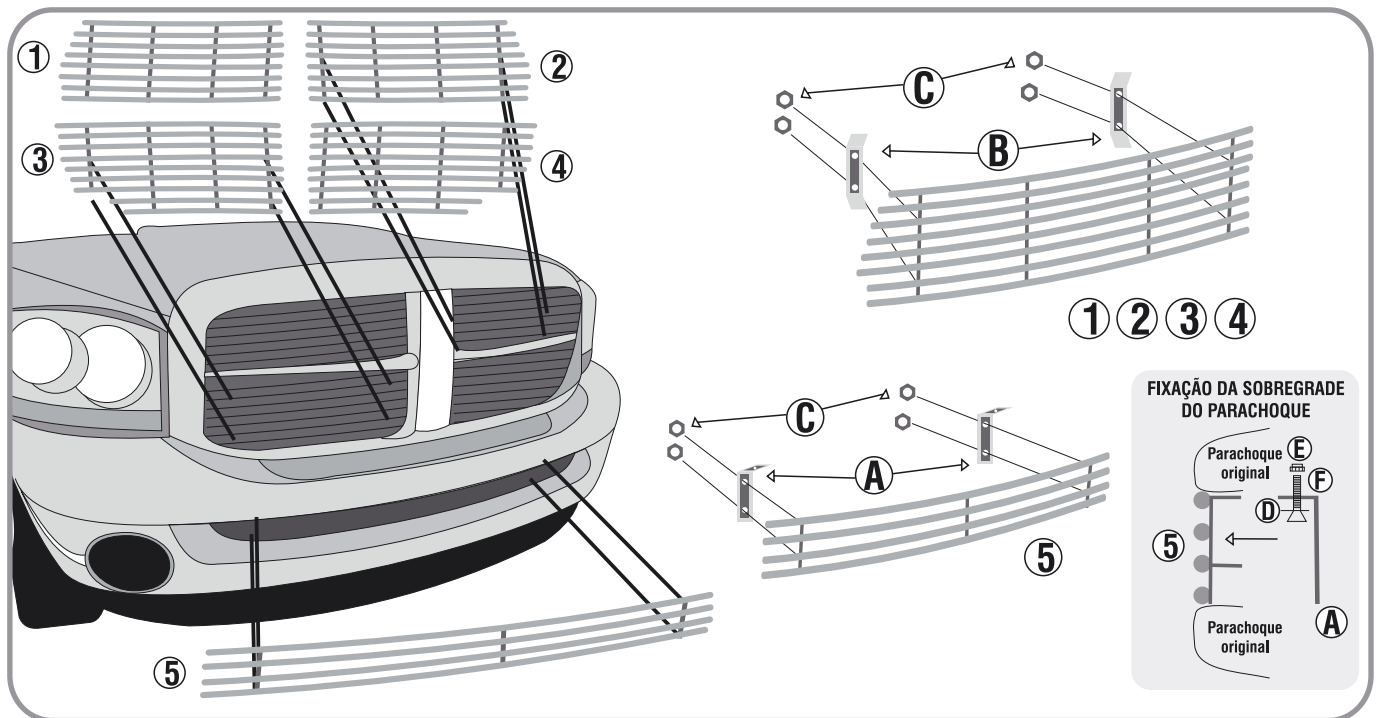


# INSTRUÇÕES DE MONTAGEM

**PRODUTO: GRADE HORIZONTAL LISA DODGE RAM 2006 - CÓDIGO: 2036/2037**



## INSTRUÇÕES DE MONTAGEM DA SOBRE GRADE:

### CAPÔ

- 1 - Retire as porcas 'C' e ogrampos de fixação 'B' da sobre grade '1, 2, 3 e 4';
- 2 - Instale as sobregrades na grade original da Dodge Ram, coloque os grampos de fixação 'B' por trás da grade original, em seguida coloque as porcas 'C' nos parafusos das sobregrades.

### PARACHOQUE

- 1 - Retire dois parafusos plásticos que estão localizados na parte superior do orifício do parachoque, os quais seguram a capa plástica do parachoque;
- 2 - Fixe primeiro os grampos de fixação 'A' nos orifícios nos quais estavam os parafusos de plástico;
- 3 - Instale a sobregrade '5' encaixando os parafusos da mesma nos orifícios dos grampos de fixação 'A';
- 4 - Faça a centralização da mesma e depois aperte as porcas travantes 'C'.

## Legenda das instruções e quantidades:

DODGE RAM		
Legenda	Descrição	Quantidade
1, 2, 3 e 4	Sobre grades do capô	04
5	Sobre grade do parachoque	01
A	Grampos de fixação parachoque	02
B	Grampos de fixação capô	08
C	Porcas 5mm travante	20
D	Aruela 3/8	02
E	Porca travante 6mm	02
F	Parafuso Allen 6x20mm	02

### Importante:

- 1 - Este acessório **NÃO** poderá ser utilizado como rebocador, pois se tracionado poderá causar danos ao veículo.
- 2 - Recomenda-se a **NÃO** utilização de esponja de lã de aço (ou esponja de aço) para limpeza ou para adquirir brilho deste acessório, pois o mesmo poderá danificá-lo ou riscá-lo.

### ATENÇÃO:

#### Recomendações para limpeza de seu acessório:

- 1 - Os melhores amigos do **AÇO INOX** são: o sabão, os detergentes neutros e/ou suaves, as soluções de amônia (removentes caseiros) e a água morna. Para uma limpeza segura, aplique os produtos acima com um pano macio ou uma esponja de nylon fino (isto exclui esponja de lã de aço e outros afins como "Bombril"). Após, enxágue com água em abundância e termine por secar com um pano seco e ultra macio.
- 2 - Sempre experimente e execute a limpeza com o método mais suave. Porém, seja paciente e repita a operação um número razoável de vezes, para que o produto fique como original de fábrica. Caso isto não seja o suficiente então recorra a métodos um pouco mais agressivos (mas, sempre o mais suave possível).