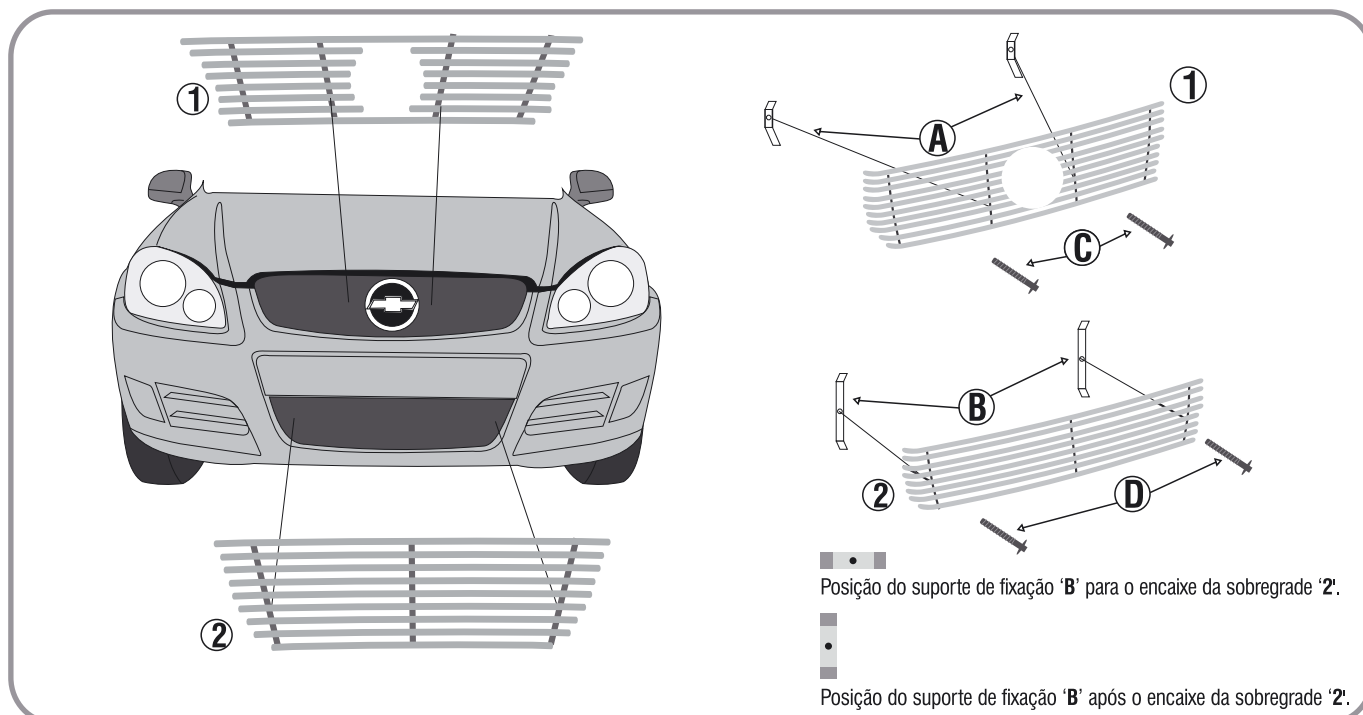


INSTRUÇÕES DE MONTAGEM

PRÓDUTO: GRADE HORIZONTAL LISA CELTA - CÓDIGO: 2046



INSTRUÇÕES DE MONTAGEM DA SOBRE GRADE:

- 1 - Não retire os suportes de fixação 'A/B' da sobregrade '1/2' encaixando-as na grade original do para-choque deixando os suportes de fixação 'A/B' na posição horizontal;
- 2 - Após encaixar na grade original o suporte de fixação 'A/B', deverá ficar na posição vertical;
- 3 - Aperte o parafuso 'C/D' pela frente da sobregrade '1/2' até a mesma ficar fixa.

Legenda das instruções e quantidades:

CELTA		
Legenda	Descrição	Quantidade
1	Sobregrade do capô	01
2	Sobre grade do para-choque	01
A	Suporte de fixação capô	02
B	Suporte de fixação para-choque	02
C	Parafuso Allen 50x4mm	02
D	Parafuso Allen 25x4mm	02

Importante:

- 1 - Este acessório **NÃO** poderá ser utilizado como rebocador, pois se tracionado poderá causar danos ao veículo.
- 2 - Recomenda-se a **NÃO** utilização de esponja de lã de aço (ou esponja de aço) para limpeza ou para adquirir brilho deste acessório, pois o mesmo poderá danificá-lo ou riscá-lo.

ATENÇÃO:

Recomendações para limpeza de seu acessório:

- 1 - Os melhores amigos do **AÇO INOX** são: o sabão, os detergentes neutros e/ou suaves, as soluções de amônia (removentes caseiros) e a água morna. Para uma limpeza segura, aplique os produtos acima com um pano macio ou uma esponja de nylon fino (isto exclui esponja de lã de aço e outros afins como "Bombril"). Após, enxágüe com água em abundância e termine por secar com um pano seco e ultra macio.
- 2 - Sempre experimente e execute a limpeza com o método mais suave. Porém, seja paciente e repita a operação um número razoável de vezes, para que o produto fique como original de fábrica. Caso isto não seja o suficiente então recorra a métodos um pouco mais agressivos (mas, sempre o mais suave possível).