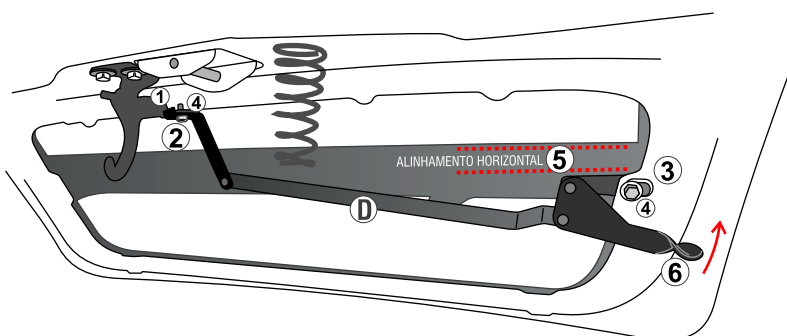


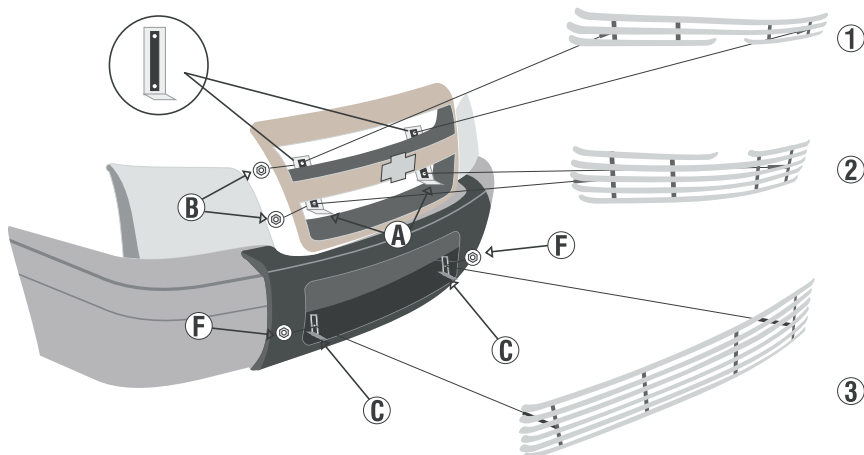
## INSTRUÇÕES DE MONTAGEM

**PRODUTO:** GRADE HORIZONTAL LISA (03 PÇS) S-10/2009 TRADICIONAL 4 x 2 - CÓDIGO: 195  
GRADE HORIZONTAL LISA (03 PÇS) S-10/2009 TRADICIONAL 4 x 4 - CÓDIGO: 196

### 1º PASSO - INSTALE A HASTE DE ABERTURA



### 2º PASSO - INSTALE A SOBREGRADE



#### INSTRUÇÕES DE MONTAGEM DO DISPOSITIVO DE ALAVANCA PARA ABERTURA DO CAPÔ:

- 1 - Retire a capa plástica que envolve a alavanca original;
- 2 - Fixe o parafuso na alavanca original;
- 3 - Fixe o dispositivo de alavanca no lado esquerdo do capô (Lado esquerdo: Visão frontal do veículo);
- 4 - Aperte bem as porcas para não soltar;
- 5 - Deixe a base do dispositivo de alavanca na horizontal, seguindo a linha (original) do capô do veículo;
- 6 - Abertura do capô pela haste:
  - 1º Estágio da abertura pela cabine.
  - 2º Estágio da abertura pelo dispositivo de alavanca, localizado na esquerda do capô. Puxe a alavanca para cima.

#### INSTRUÇÕES DE MONTAGEM DA SOBREGRADE DO CAPÔ:

- 1 - Retire as porcas 'B' e os suportes de fixação 'A' da sobregrade '1' e '2';
- 2 - Encaixe as sobregrades '1' e '2' na grade original da S-10;
- 3 - Coloque os suportes de fixação 'A' por trás da grade original e fixe as porcas 'B' nos parafusos das sobregrades '1' e '2'.

#### INSTRUÇÕES DE MONTAGEM DA SOBREGRADE DO PARÁ-CHOQUE:

- 1 - Retire as porcas 'F' e os suportes de fixação 'C' da sobregrade '3';
- 2 - Encaixe a sobregrade '3' no para-choque da S-10;
- 3 - Coloque os suportes de fixação por trás do para-choque e fixe as porcas 'G' nos parafusos da sobregrade.

## Legenda das instruções e quantidades:

### S-10 - 2009/2010 - TRADICIONAL (4x2;4x4)

Legenda	Descrição	Quantidade
1 e 2	Sobregrade do capô	01
3	Sobregrade do pára choque	01
A	Suporte de fixação do capô	02
B	Porca travante 5mm	04
C	Suporte de fixação em ferro do para-choque	02
D	Dispositivo de alavanca	01
E	Parafuso 6mm x 16mm	02
F	Porca de fixação 6mm	04
G	Peça plástica orig. abertura do capô	00

#### Importante:

- 1 - Este acessório **não** poderá ser utilizado como rebocador; pois se tracionado poderá causar danos ao veículo.
- 2 - Nunca feche o capô da S-10 antes de ser instalado o dispositivo de alavanca para abertura do capô, pois após fechado sem a sua instalação, dificultará sua abertura.
- 4 - Não há necessidade de efetuar alterações na grade original para a instalação da sobregrade decorativa '1', nem mesmo tirar o emblema da Chevrolet.
- 5 - Recomenda-se a **NÃO** utilização de esponja de lã de aço (ou esponja de aço) para limpeza ou para adquirir brilho deste acessório, pois o mesmo poderá danificá-lo ou riscá-lo.

#### Recomendações para limpeza de seu acessório:

- 1 - Os melhores amigos do **AÇO INOX** são: o sabão, os detergentes neutros e/ou suaves, as soluções de amônia (removentes caseiros) e a água morna. Para uma limpeza segura, aplique os produtos acima com um pano macio ou uma esponja de nylon fino (isto exclui esponja de lã de aço e outros afins como "Bombril"). Após, enxágue com água em abundância e termine por secar com um pano seco e ultra macio.
- 2 - Sempre experimente e execute a limpeza com o método mais suave. Porém, seja paciente e repita a operação um número razoável de vezes, para que o produto fique como original de fábrica. Caso isto não seja o suficiente então recorra a métodos um pouco mais agressivos (mas, sempre o mais suave possível).