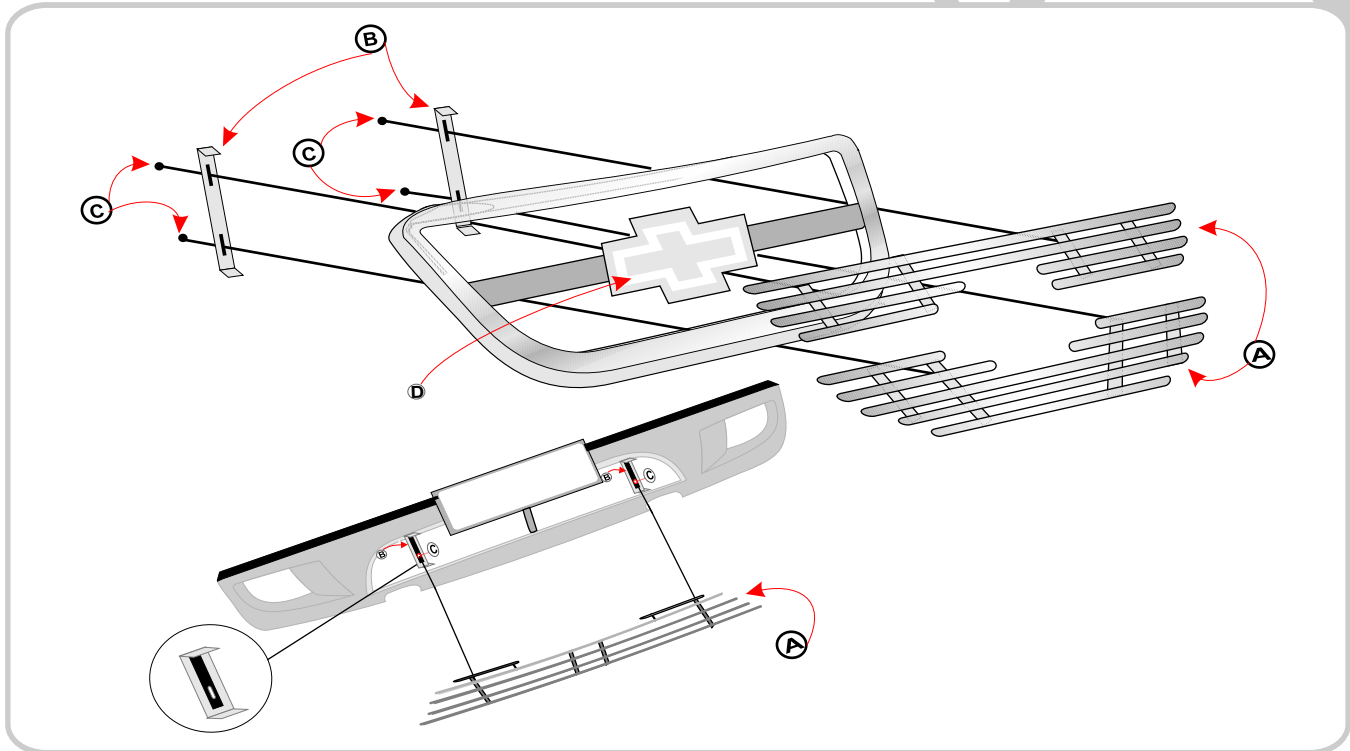


GRADE DECORATIVA S-10 99 à 01 COM PARACHOQUE / Cod.: 15



Instrução de montagem da sobre grade:

- 1º - Retire as porcas "C" e o suporte de fixação "B" da Sobre Grade "A";
- 2º - Encaixe a sobre grade "A" na grade original da S-10, **sem alterá-la** ou desencaixar o emblema Chevrolet;
- 3º - Coloque o suporte de fixação "B" por trás da grade original e fixe a porca "C" no parafuso da sobre grade "A".

Legendas desta Instrução e Qtdes.

Leg.	Descrição	Qtde.
A	Sobre Grade Decorativa da S-10	03
B	Suporte de fixação em ferro	04
C	Porca travante 6 mm	06
D	Emblema original da Chevrolet	0

Importante:

- 1º - Retire as porcas "C" e o suporte de fixação "B" da Sobre Grade "A";
 - 2º - Encaixe a sobre grade "A" na grade original da S-10, **sem alterá-la** ou desencaixar o emblema Chevrolet;
 - 3º - Coloque o suporte de fixação "B" por trás da grade original e fixe a porca "C" no parafuso da sobre grade "A".
- Obs.: Para instalação do Parachoque, proceda da mesma forma acima descrita.

ATENÇÃO:

Recomendações para limpeza de seu acessório:

- 1 - Os melhores amigos do **AÇO INOX** são: o Sabão, os detergentes neutros e/ou suaves, as soluções de amônia (removedores caseiros) e a água morna. Para uma limpeza segura, aplique os produtos acima com um pano macio ou uma esponja de nylon fino (isto exclui esponja de lã de aço e outros a fins "Bombril"...), Após enxague com água em abundância e termine por secar com um pano seco e ultra macio.
- 2 - Sempre experimente e execute a limpeza com o método mais suave. Porém, seja paciente e repita a operação um número razoável de vezes, para ficar como original de fábrica. Caso isto não seja o suficiente então recorra a um método um pouco mais agressivo (mas, sempre o mais suave possível).