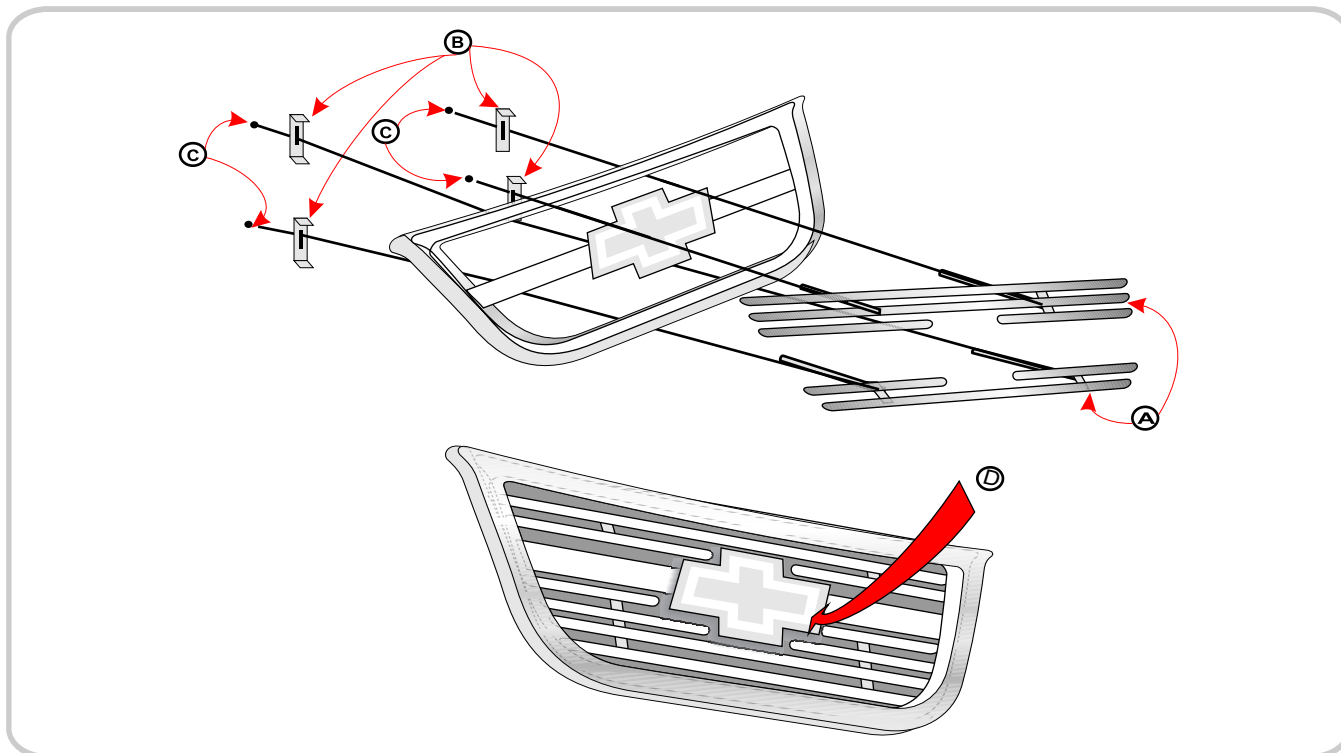


GRADE DECORATIVA S-10 95 à 98 / Cod.: 18



Instrução de montagem da sobre grade:

- 1º - Retire as porcas "C" e o suporte de fixação "B" da Sobre Grade "A";
- 2º - Não há a necessidade de desencaiçar o emblema original "D" da grade original da S-10, apenas encaixe a sobre grade "A" na referida grade;
- 3º - Coloque o suporte de fixação "B" por trás da grade original e fixe a porca "C" no parafuso da sobre grade "A".

Legendas desta Instrução e Qtde.

Leg.	Descrição	Qtde.
A	Sobre Grade Decorativa da S-10	02
B	Suporte de fixação em ferro	04
C	Porca travante 6 mm	04
D	Emblema original da Chevrolet	0

Importante:

- 1 - Este acessório **não** poderá ser utilizado como rebocador, pois se tracionado poderá causar danos ao veículo.
- 2 - Recomenda-se a **NÃO** utilização de esponja de Lã de Aço (ou esponja de aço) para limpeza ou para adquirir brilho deste acessório, pois o mesmo poderá danificá-lo ou riscá-lo.

ATENÇÃO:

Recomendações para limpeza de seu acessório:

- 1 - Os melhores amigos do **AÇO INOX** são: o Sabão, os detergentes neutros e/ou suaves, as soluções de amônia (removedores caseiros) e a água morna. Para uma limpeza segura, aplique os produtos acima com um pano macio ou uma esponja de nylon fino (isto exclui esponja de lã de aço e outros a fins "Bombri!"...), Após enxague com água em abundância e termine por secar com um pano seco e ultra macio.
- 2 - Sempre experimente e execute a limpeza com o método mais suave. Porém, seja paciente e repita a operação um número razoável de vezes, para ficar como original de fábrica. Caso isto não seja o suficiente então recorra a um método um pouco mais agressivo (mas, sempre o mais suave possível).