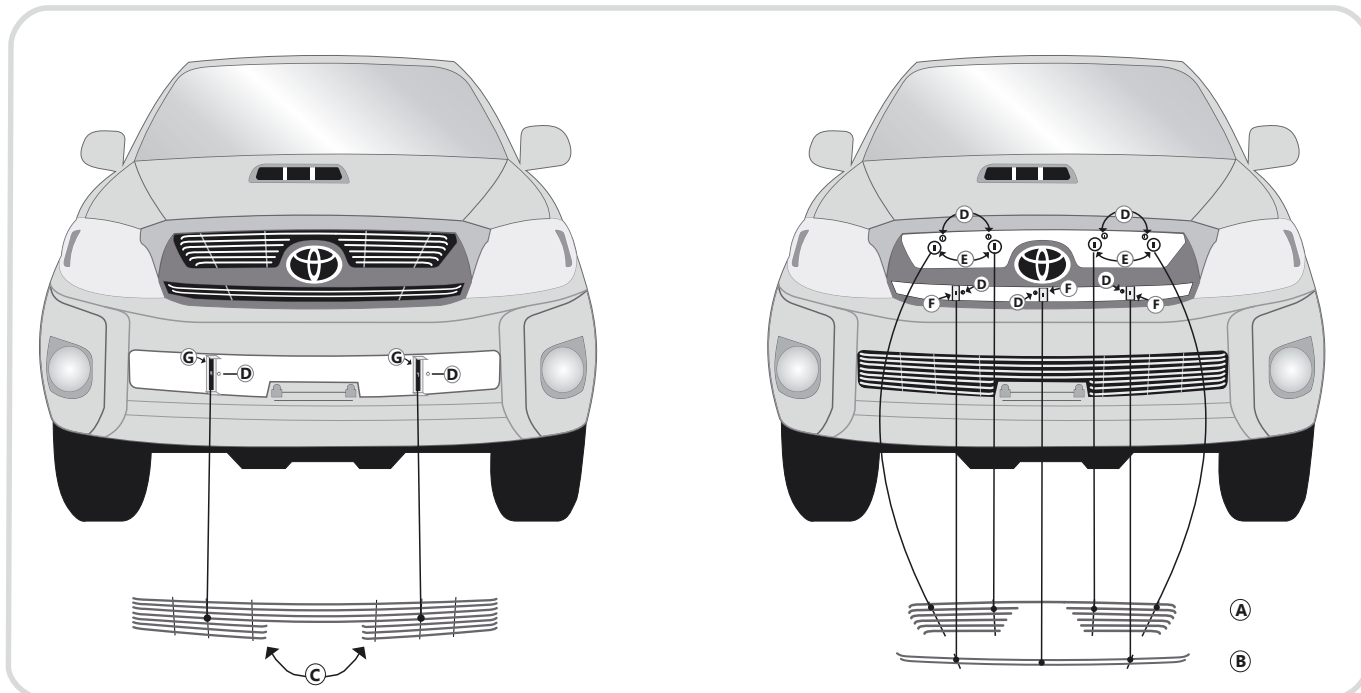


INSTRUÇÕES DE MONTAGEM

PRODUTO: Grade decorativa Toyota Hilux 2009 - **CÓDIGO: 330**



Instruções de montagem da sobregrade:

- 1º - Retire as porcas "D" e o suporte de fixação "E" da sobregrade "A" (capô superior);
- 2º - Encaixe a sobregrade "A" na grade original da Toyota Hilux, colocando por trás o suporte de fixação "E", fixando com a porca travante "D".
- 3º - Efetue o mesmo procedimento para as demais sobregrades "B" (capô inferior) e "C" (pára-choque) e os demais suportes de fixação "F" e "G" (figura acima), respectivamente, fixando com as porcas travantes "D".

Legendas deste manual e quantidades:

Leg.	Descrição	Qtde.
A	Sobregrade da Toyota Hilux (capô superior)	01
B	Sobregrade da Toyota Hilux (capô inferior)	01
C	Sobregrade da Toyota Hilux (pára-choque)	01

Legendas deste manual e quantidades:

Leg.	Descrição	Qtde.
D	Porcas travante 5 mm	09
E	Suporte de fixação da peça "A" (ferro)	04
F	Suporte de fixação da peça "B" (ferro)	03
G	Suporte de fixação da peça "C" (ferro)	02

Importante:

- 1 - Este acessório **NÃO** poderá ser utilizado como rebocador, pois se tracionado poderá causar danos ao veículo.
- 2 - Recomenda-se a **NÃO** utilização de esponja de lã de aço (ou esponja de aço) para limpeza ou para adquirir brilho deste acessório, pois o mesmo poderá danificá-lo ou riscá-lo.

ATENÇÃO:

Recomendações para limpeza de seu acessório:

- 1 - Os melhores amigos do **AÇO INOX** são: o sabão, os detergentes neutros e/ou suaves, as soluções de amônia (removentes caseiros) e a água morna. Para uma limpeza segura, aplique os produtos acima com um pano macio ou uma esponja de nylon fino (isto exclui esponja de lã de aço e outros afins como "Bombril"). Após, enxágüe com água em abundância e termine por secar com um pano seco e ultra macio.
- 2 - Sempre experimente e execute a limpeza com o método mais suave. Porém, seja paciente e repita a operação um número razoável de vezes, para que o produto fique como original de fábrica. Caso isto não seja o suficiente então recorra a métodos um pouco mais agressivos (mas, sempre o mais suave possível).