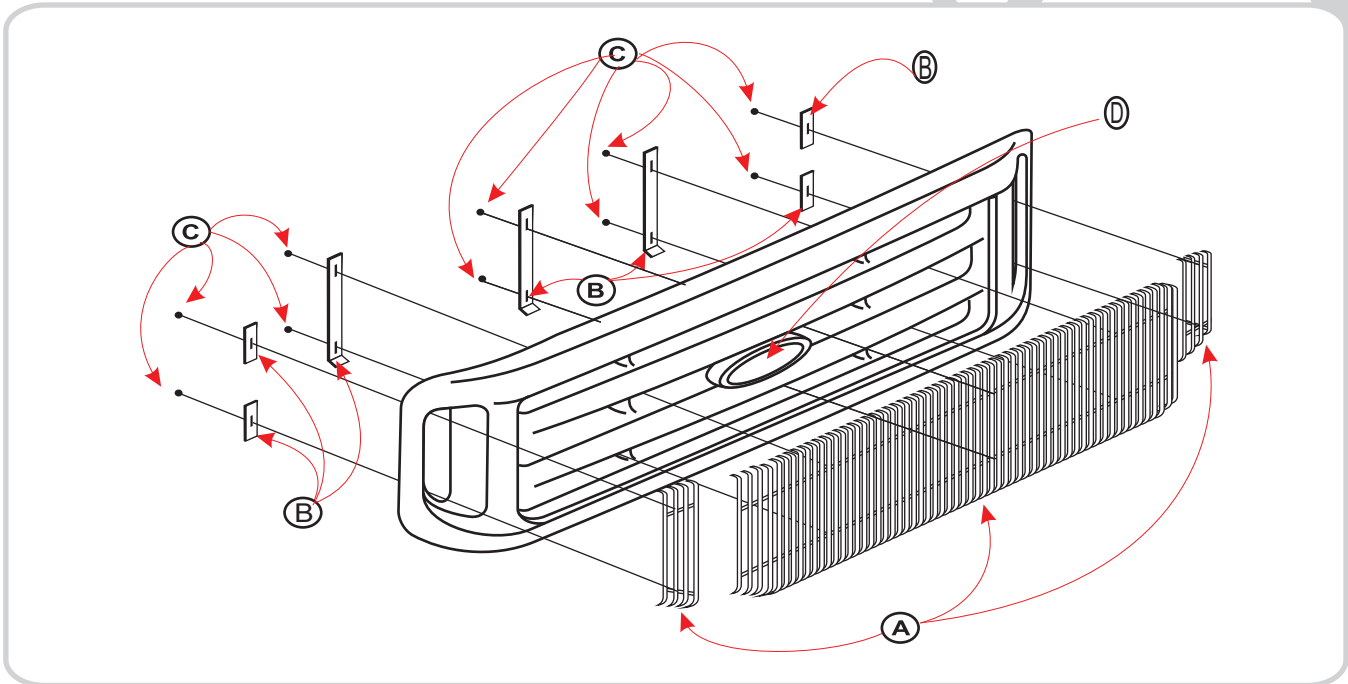


GRADE DECORATIVA F-250 VERTICAL / CÓD.: 29



Instrução de montagem da sobre grade:

- 1º - Retire as porcas "C" e o suporte de fixação "B" da Sobre Grade "A";
- 2º - Em seguida retire a grade original da F-250 (desparafusando 04 parafusos philips);
- 3º - Desencaixe o emblema "D" da Ford, da grade original (**opcional**);
- 4º - Após, encaixe a sobre grade "A" na referida grade original;
- OBS.: Apenas nas sobre grades laterais "A", instale pressionando a peça de de fora para dentro.**
- 5º - Coloque o suporte de fixação "B" por trás da grade original e fixe a porca "C" no parafuso da sobre grade "A";
- 6º - E finalmente reinstale a grade original da F-250 (fixando os parafusos philips originais).

Legendas desta Instrução e Qtde.

| Leg. | Descrição | Qtde. |
|------|---------------------------------|-------|
| A | Sobre Grade Decorativa da F-250 | 01 |
| B | Suporte de fixação em ferro | 02 |
| C | Porca travante 6 mm | 04 |
| D | Emblema original da Ford | 0 |

Importante:

- 1 - Este acessório **não** poderá ser utilizado como rebocador, pois se tracionado poderá causar danos ao veículo.
- 2 - Faz-se necessário retirar o emblema Ford para aplicação desta sobre grade.
- 3 - Certifique-se que a instalação dos suportes de fixação "B" (da parte central), estejam com a dobra voltada para baixo, conforme desenho ilustrativo acima.
- 4 - Recomenda-se a **NÃO** utilização de esponja de Lã de Aço (ou esponja de aço) para limpeza ou para adquirir brilho deste acessório, pois o mesmo poderá danificá-lo ou riscá-lo.

ATENÇÃO:

Recomendações para limpeza de seu acessório:

- 1 - Os melhores amigos do **AÇO INOX** são: o Sabão, os detergentes neutros e/ou suaves, as soluções de amônia (removedores caseiros) e a água morna. Para uma limpeza segura, aplique os produtos acima com um pano macio ou uma esponja de nylon fino (isto exclui esponja de lã de aço e outros a fins "Bombri!..."), Após enxague com água em abundância e termine por secar com um pano seco e ultra macio.
- 2 - Sempre experimente e execute a limpeza com o método mais suave. Porém, seja paciente e repita a operação um número razoável de vezes, para ficar como original de fábrica. Caso isto não seja o suficiente então recorra a um método um pouco mais agressivo (mas, sempre o mais suave possível).