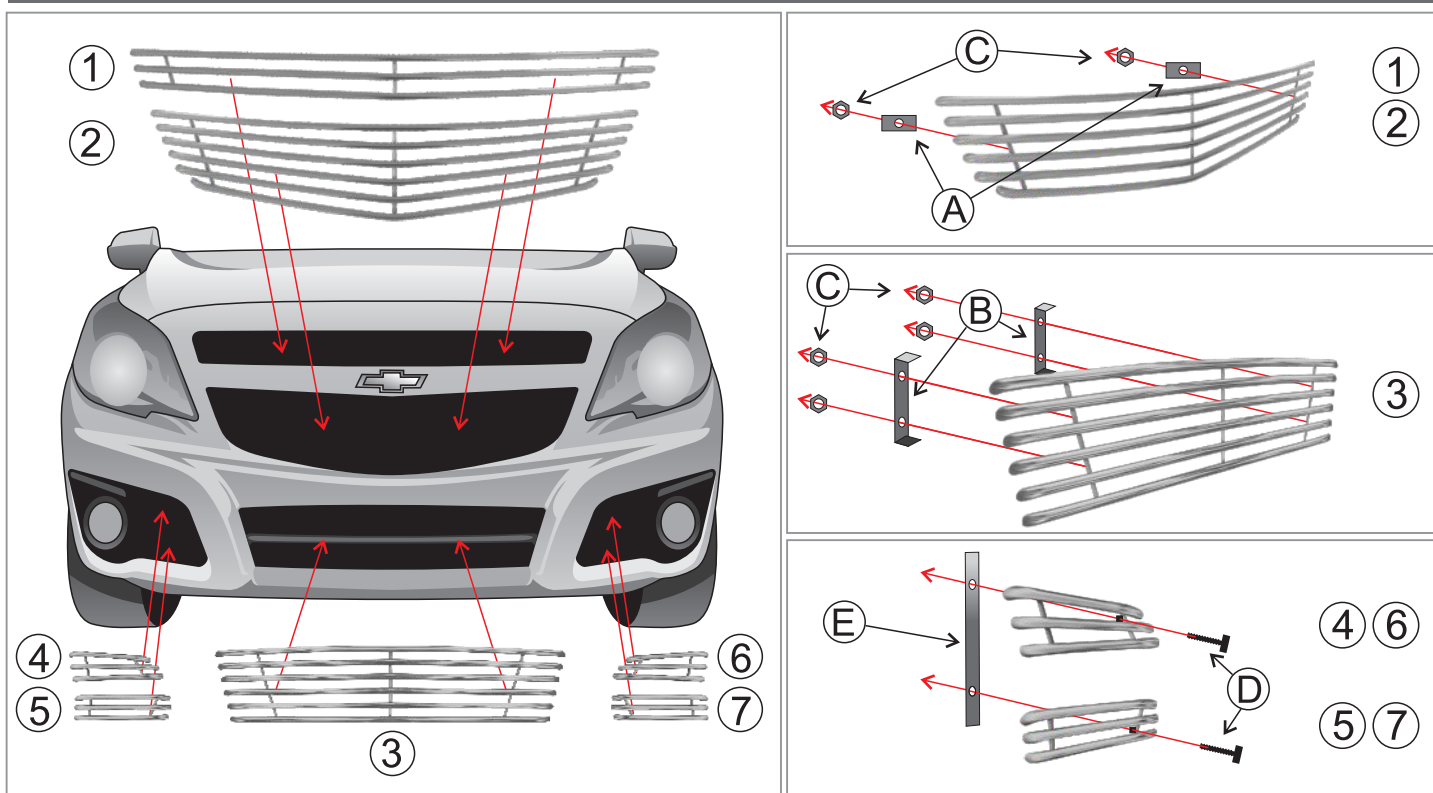


PRODUTO: SOBREGRADE HORIZONTAL MONTANA 2011 - CÓDIGO: 120



INSTRUÇÕES DE MONTAGEM DA SOBREGRADE:

CAPÔ

- 1 - Retire os 4 parafusos Tork que fixam a grade original do capô;
- 2 - Retire as porcas 'C' e os parafusos de fixação 'A' das sobregrades '1 e 2';
- 3 - Encaixe as sobregrades '1 e 2' na grade original, puxando-a para frente, com isso, terá acesso para colocar os suportes de fixação 'A' e as porcas 'C' nos parafusos das sobregrades '1 e 2'.

PARACHOQUE CENTRAL

- 1 - Retire as porcas 'C' e os suportes de fixação 'B';
- 2 - Encaixe a sobregrade '3', na grade original, novamente puxe-a para frente, tendo assim, acesso para colocar os suportes de fixação 'B' e as porcas 'C'.

PARACHOQUE LATERAL 4, 5, 6 e 7

- 1 - Retire os parafusos 'D' dos suportes de fixação 'E';
- 2 - Encaixe as sobregrades '4' e '6' nos respectivos lugares na grade original;
- 3 - Introduza os suportes de fixação 'E' pelo orifício inferior da grade original, faça o alinhamento do furo da chapa da sobregrade com o rebite roscado do suporte;
- 4 - Após colocar os parafusos, não faça o aperto total dos mesmos;
- 5 - Encaixe as sobregrades '5' e '7', e também faça o alinhamento dos furos para a colocação dos parafusos;
- 6 - Após ter colocados os 4 parafusos, faça o alinhamento das sobregrades em relação a grade original, e faça o aperto definitivo dos parafusos;
- 7 - Fixe a grade original do veículo, recolocando os parafusos tork.

LEGENDA E QUANTIDADES

Legenda	Descrição	Quant.
1 e 2	Sobregrade do capô	02
3	Sobregrade do para-choque central	01
A	Suporte de fixação capô	04
B	Suporte de fixação para-choque central	02
C	Porcas 5mm travante	08
4, 5, 6 e 7	Sobregrade do para-choque lateral	01
D	Parafuso Allen 4x25mm	04
E	Suporte de fixação lateral 4, 5, 6 e 7	02

IMPORTANTE:

- 1 - Este acessório **NÃO** poderá ser utilizado como rebocador, pois, se tracionado, poderá causar danos ao veículo.
- 2 - Recomenda-se a **NÃO** utilização de esponja de lã de aço (esponja de aço) para limpeza ou para adquirir brilho deste acessório, pois o mesmo poderá danificá-lo ou riscá-lo.

ATENÇÃO: Recomendações para limpeza de seu acessório:

- 1 - Os melhores amigos do **AÇO INOX** são: o sabão, os detergentes neutros e/ou suaves, as soluções de amônia (removentes caseiros) e a água morna. Para uma limpeza segura, aplique os produtos acima com um pano macio ou uma esponja de nylon fino (isto exclui esponja de lã de aço e outros, como "Bombril"). Após, enxágüe com água em abundância e termine por secar com um pano seco e ultra macio.
- 2 - Sempre experimente e execute a limpeza com o método mais suave. Porém, seja paciente e repita a operação um número razoável de vezes, para que o produto fique como original de fábrica. Caso isto não seja o suficiente então recorra a métodos um pouco mais agressivos (mas, sempre o mais suave possível).