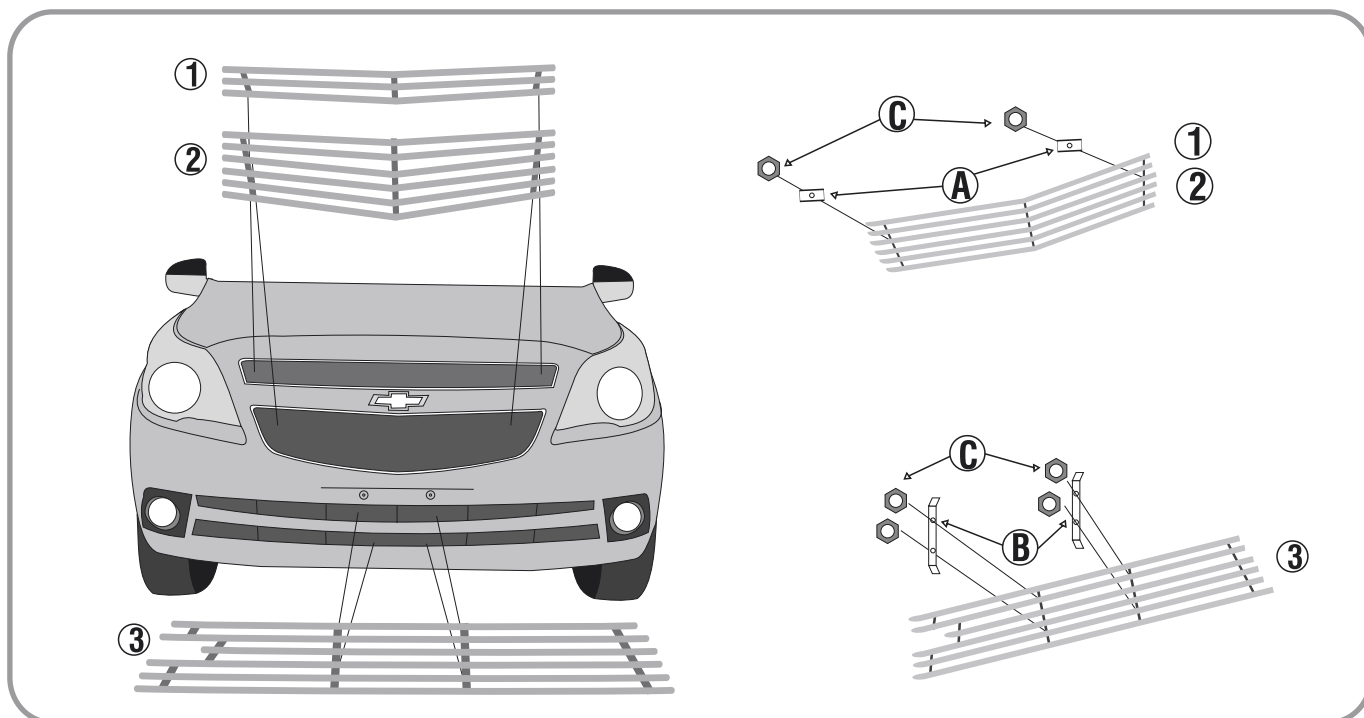


INSTRUÇÕES DE MONTAGEM

PRÔDUTO: GRADE HORIZONTAL LISA AGILE - CÓDIGO: 2061



INSTRUÇÕES DE MONTAGEM DA SOBRE GRADE:

CAPÔ

- 1 - Retire os 4 parafusos Tork que fixam a grade original do capô;
- 2 - Retire as porcas 'C' e os parafusos de fixação 'A' das sobregrades '1 e 2' ;
- 3 - Encaixe as sobregrades '1 e 2' na grade original, puxando-a para frente, com isso, terá acesso para colocar os suportes de fixação 'A' e as porcas 'C' nos parafusos das sobregrades '1 e 2'.

PARACHOQUE

- 1 - Retire as porcas 'C' e os suportes de fixação 'B' ;
- 2 - Encaixe a sobregrade '3', na grade original, novamente puxe-a para frente, tendo assim, acesso para colocar os suportes de fixação 'B' e as porcas 'C'.
- 3 - Fixe a grade original com 4 os parafusos Tork.

Legenda das instruções e quantidades:

AGILE		
Legenda	Descrição	Quantidade
1 e 2	Sobregrades do capô	02
3	Sobregrade do parachoque	01
A	Suporte de fixação capô	04
B	Suporte de fixação parachoque	02
C	Porcas 5mm travante	08

Importante:

- 1 - Este acessório **NÃO** poderá ser utilizado como rebocador, pois se tracionado poderá causar danos ao veículo.
- 2 - Recomenda-se a **NÃO** utilização de esponja de lã de aço (ou esponja de aço) para limpeza ou para adquirir brilho deste acessório, pois o mesmo poderá danificá-lo ou riscá-lo.

ATENÇÃO:

Recomendações para limpeza de seu acessório:

- 1 - Os melhores amigos do **AÇO INOX** são: o sabão, os detergentes neutros e/ou suaves, as soluções de amônia (removentes caseiros) e a água morna. Para uma limpeza segura, aplique os produtos acima com um pano macio ou uma esponja de nylon fino (isto exclui esponja de lã de aço e outros afins como "Bombril"). Após, enxágue com água em abundância e termine por secar com um pano seco e ultra macio.
- 2 - Sempre experimente e execute a limpeza com o método mais suave. Porém, seja paciente e repita a operação um número razoável de vezes, para que o produto fique como original de fábrica. Caso isto não seja o suficiente então recorra a métodos um pouco mais agressivos (mas, sempre o mais suave possível).