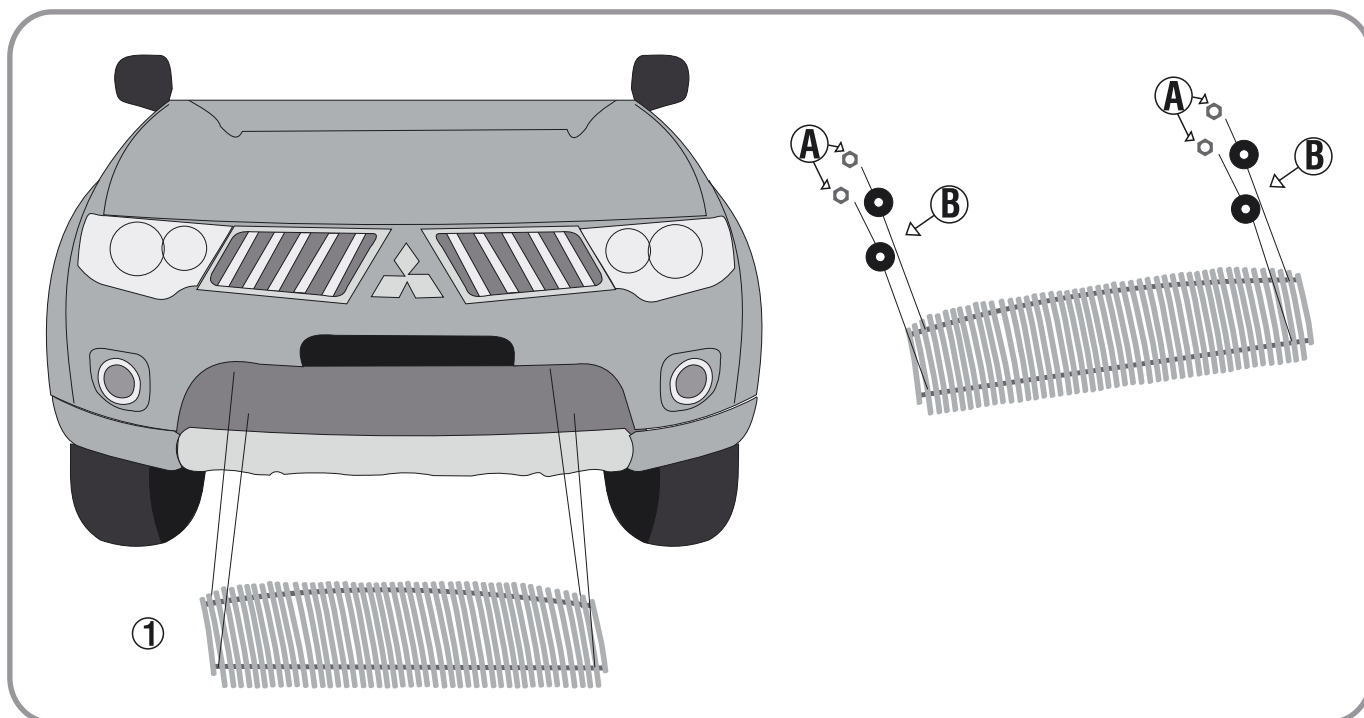


INSTRUÇÕES DE MONTAGEM

PRODUTO: GRADE VERTICAL LISA PAJERO DAKAR - CÓDIGO: 2045



INSTRUÇÕES DE MONTAGEM DA SOBRE GRADE:

- 1 - Retire as porcas 'A' e os grampos de fixação 'B' da sobre grade '1';
- 2 - Encaixe a sobre grade '1' na grade original;
- 3 - Coloque os grampos de fixação 'B' e as porcas 'A' por trás do parachoque original, nos parafusos da sobre grade '1';

Legenda das instruções e quantidades:

PAJERO DAKAR		
Legenda	Descrição	Quantidade
1	Sobre grade do parachoque	01
A	Porcas 5mm travante	04
B	Grampos de fixação parachoque	04

Importante:

- 1 - Este acessório **NÃO** poderá ser utilizado como rebocador, pois se tracionado poderá causar danos ao veículo.
- 2 - Recomenda-se a **NÃO** utilização de esponja de lã de aço (ou esponja de aço) para limpeza ou para adquirir brilho deste acessório, pois o mesmo poderá danificá-lo ou riscá-lo.

ATENÇÃO:

Recomendações para limpeza de seu acessório:

- 1 - Os melhores amigos do **AÇO INOX** são: o sabão, os detergentes neutros e/ou suaves, as soluções de amônia (removentes caseiros) e a água morna. Para uma limpeza segura, aplique os produtos acima com um pano macio ou uma esponja de nylon fino (isto exclui esponja de lã de aço e outros afins como "Bombril"). Após, enxágüe com água em abundância e termine por secar com um pano seco e ultra macio.
- 2 - Sempre experimente e execute a limpeza com o método mais suave. Porém, seja paciente e repita a operação um número razoável de vezes, para que o produto fique como original de fábrica. Caso isto não seja o suficiente então recorra a métodos um pouco mais agressivos (mas, sempre o mais suave possível).