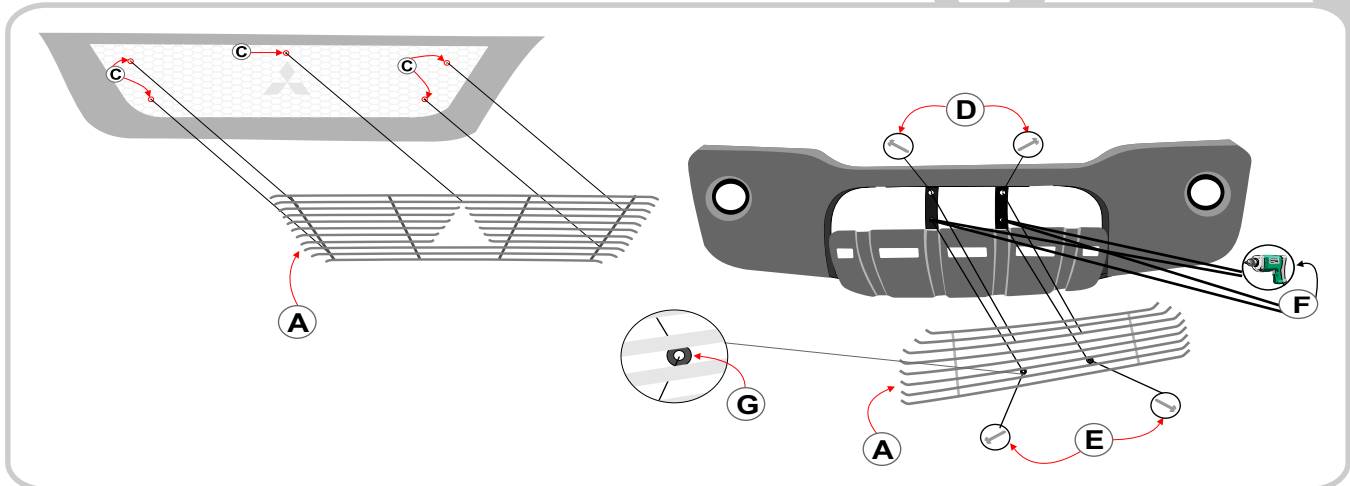


## GRADE DECORATIVA MITSUBISHI L-200 SPORT / Cód.:48



### Instrução de montagem da sobre grade:

- 1º - Retire as porcas e as arruelas "C" da Sobre Grade "A";
- 2º - Após, encaixe a sobre grade "A" na referida grade original da L-200 Sport;
- 3º - Fixe a porca e arruela "C" no parafuso da sobre grade "A";

**Obs.:** Para que não haja problemas na fixação da Sobre Grade "A", certifique-se que esteja correto o alinhamento da mesma (laterais), pois caso contrário, terá dificuldades na introdução dos parafusos na grade original, já que o espaço para os mesmos é mínimo.

### Instrução de montagem da haste de abertura do capô:

- 1º - Inicie tirando a placa dianteira do veículo, localizada na parte frontal inferior do mesmo (Para-choque);
- 2º - Antes de instalar a sobre grade "A", no para-choque da L-200 Sport, faça um pequeno furo com uma furradeira e com uma broca de 3 mm, na parte inferior (no mesmo sentido do furo da placa do veículo), conforme mostra a figura "F", utilizando como base para o furo, o suporte de fixação em inox "G" soldado na sobre grade "A";
- 3º - Após, instale a Sobre Grade "A", sobre o para-choque da L-200 Sport, parafusando inicialmente a parte inferior "E", para depois parafusar a parte superior "D" (que deve ser parafusada junto com a placa);
- 4º - Pronto, a sobre grade "A", parte inferior (P.Choque) está totalmente fixada.

**Obs.:** Para fixar a parte superior (onde está a placa), segue junto a este kit, 2 (dois) parafusos 4,2mm "D" e duas Arruelas "D", para substituir o antigo parafuso da placa. E para fixar a parte inferior "E" utilize os 2 (dois) parafusos 3,5mm que acompanham este kit.

### Legendas desta Instrução e Qtdes.

leg.	descrição	qtde.
A	Sobre Grade Decorativa da L-200 Sport	02
B	Porca travante 4 mm e arruela	05
C	Parafuso 4,2mm x 25mm Inox, com arruela M5 Inox (p/placa)	02
D	Parafuso 3,5mm x 22mm Inox Zincado	02
E	Suporte de fixação em Inox soldada na sobre grade "A" (que serve de base para furo no parachoque)	0

### Importante:

- 1 - Este acessório **não** poderá ser utilizado como rebocador, pois se tracionado poderá causar danos ao veículo.
- 2 - Sempre verifique o alinhamento da Sobre Grade "A", para não ter problemas na fixação das porcas e arruelas, já que o espaço para a introdução da Sobre Grade "A" na grade original da L-200 Sport é muito pequena.
- 3 - Recomenda-se a **NÃO** utilização de esponja de Lã de Aço (ou esponja de aço) para limpeza ou para adquirir brilho deste acessório, pois o mesmo poderá danificá-lo ou riscá-lo.

## ATENÇÃO:

### Recomendações para limpeza de seu acessório:

- 1 - Os melhores amigos do **ÁÇO INOX** são: o Sabão, os detergentes neutros e/ou suaves, as soluções de amônia (removedores caseiros) e a água morna. Para uma limpeza segura, aplique os produtos acima com um pano macio ou uma esponja de nylon fino (isto exclui esponja de lã de aço e outros a fins "Bombril"...), Após enxague com água em abundância e termine por secar com um pano seco e ultra macio.
- 2 - Sempre experimente e execute a limpeza com o método mais suave. Porém, seja paciente e repita a operação um número razoável de vezes, para ficar como original de fábrica. Caso isto não seja o suficiente então recorra a um método um pouco mais agressivo (mas, sempre o mais suave possível).