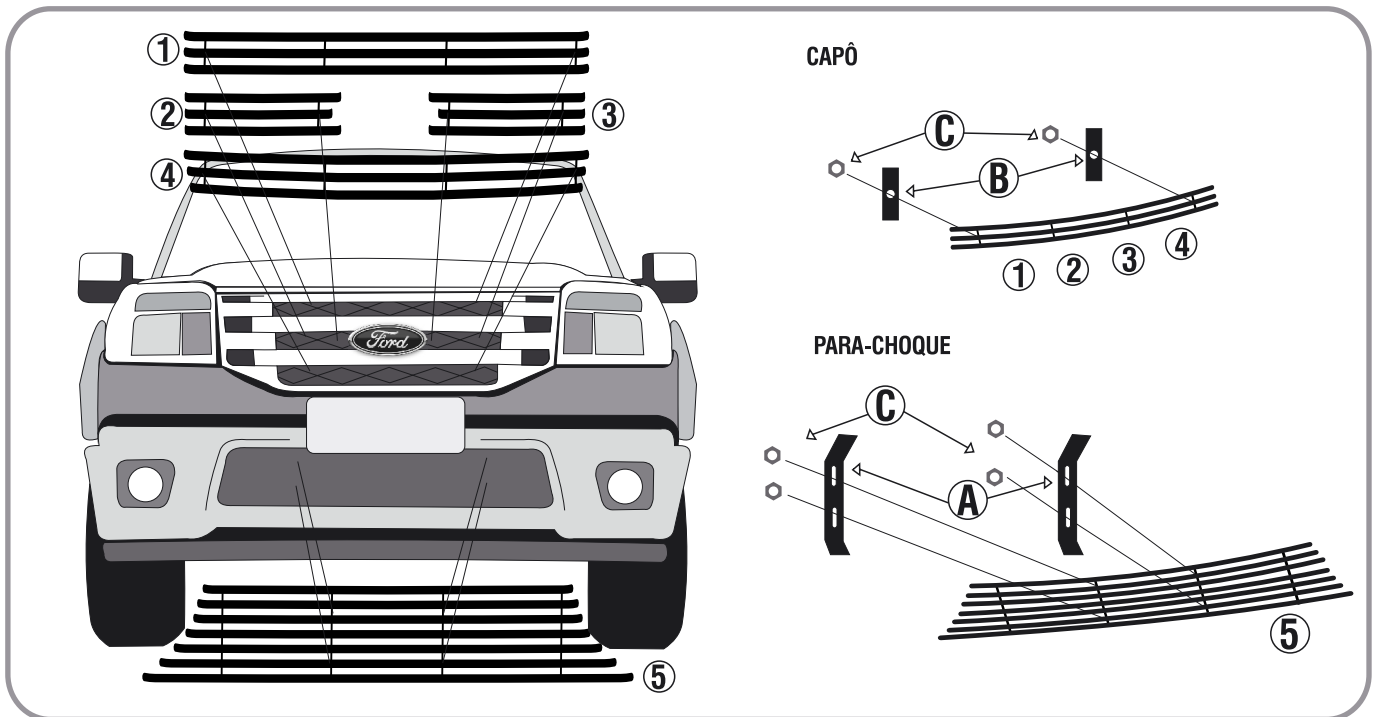


INSTRUÇÕES DE MONTAGEM

PRODUTO: GRADE HORIZONTAL LISA RANGER 2010 - **CÓDIGO:** 2031 / 2032



INSTRUÇÕES DE MONTAGEM DA SOBRE GRADE

CAPÔ

1 - Retire as porcas 'C' e os suportes de fixação 'B' das sobre grades '1, 2, 3 e 4'.

2 - Instale as mesmas na grade original da Ranger, coloque os suportes de fixação 'B' por trás da grade original, depois coloque as porcas 'C' nos parafusos das sobre grades '1, 2, 3 e 4'.

PARA-CHOQUE

1 - Retire as porcas 'C' e os suportes de fixação 'A' da sobre grades '5'.

2 - Instale a mesma no orifício do para-choque da Ranger, coloque os suportes de fixação 'A' por trás do para-choque, em seguida coloque as porcas 'C' nos parafusos da sobre grade '5'.

Legenda das instruções e quantidades:

| RANGER 2010 | | |
|-------------|--------------------------------|------------|
| Legenda | Descrição | Quantidade |
| A | Grampos de fixação para-choque | 02 |
| B | Grampos de fixação capô | 08 |
| C | Porcas travantes 5mm | 12 |
| 1, 2, 3 e 4 | Sobregrades capô | 04 |
| 5 | sobregrades para-choque | 01 |

Importante:

1 - Este acessório **NÃO** poderá ser utilizado como rebocador, pois se tração poderá causar danos ao veículo.

2 - Recomenda-se a **NÃO** utilização de esponja de lã de aço (ou esponja de aço) para limpeza ou para adquirir brilho deste acessório, pois o mesmo poderá danificá-lo ou riscá-lo.

Recomendações para limpeza de seu acessório:

1 - Os melhores amigos do **AÇO INOX** são: o sabão, os detergentes neutros e/ou suaves, as soluções de amônia (removentes caseiros) e a água morna. Para uma limpeza segura, aplique os produtos acima com um pano macio ou uma esponja de nylon fino (isto exclui esponja de lã de aço e outros afins como "Bombрил"). Após, enxágüe com água em abundância e termine por secar com um pano seco e ultra macio.

2 - Sempre experimente e execute a limpeza com o método mais suave. Porém, seja paciente e repita a operação um número razoável de vezes, para que o produto fique como original de fábrica. Caso isto não seja o suficiente então recorra a métodos um pouco mais agressivos (mas, sempre o mais suave possível).