

MANUAL DE INSTRUÇÕES DE MONTAGEM

GRADE DECORATIVA PARA: FIAT PALIO 2008



01 CONTEÚDO DA EMBALAGEM

CÓDIGO: 266

Cód. 01 - 02 GRADES PARTE SUPERIOR

Cód. 02 - 01 GRADE CENTRAL

Cód. 03 - 01 GRADE PARTE INFERIOR

Cód. A - 08 SUPORTE DE FIXAÇÃO

Cód. B - 08 PORCAS 4 MM

Cód. C - 08 ARRUELAS 5/32

Cód. D - 02 PARAFUSOS 4x25MM

Cód. E - 02 SUPORTE DE FIXAÇÃO

02 MONTAGEM

1 - PARTE SUPERIOR (cód. 01) E CENTRAL (cód. 02)

1.1 - Retire as porcas (cód. B) e os suportes de fixação (cód. A) da parte superior.

1.2 - Encaixe a grade superior (cód. 01) sobre a grade original do Pálio.

1.3 - Coloque os suportes de fixação (cód. A) por trás da grade original, fixe as porcas (cód. B) nos parafusos da sobregrade (cód. 01).

1.4 - Para a instalação da parte central (cód. 02) siga o processo de instalação da parte superior (cód. 01).

2 - PARTE INFERIOR (cód. 03)

1.1 - Não retire os suportes de fixação da sobregrade (cód. E) encaixando-a na grade original do pára-choque do Pálio, deixando os mesmos na posição horizontal.

1.2 - Encaixe a grade inferior (cód. 03) sobre a grade inferior original do Pálio.

1.3 - Após encaixar na grade original, o suporte de fixação (cód. E), deverá ficar na posição vertical.

1.4 - Centralize a grade (cód. 03) e aperte os parafusos (cód. D) pela frente da sobregrade (cód. 03) até fixa-la.

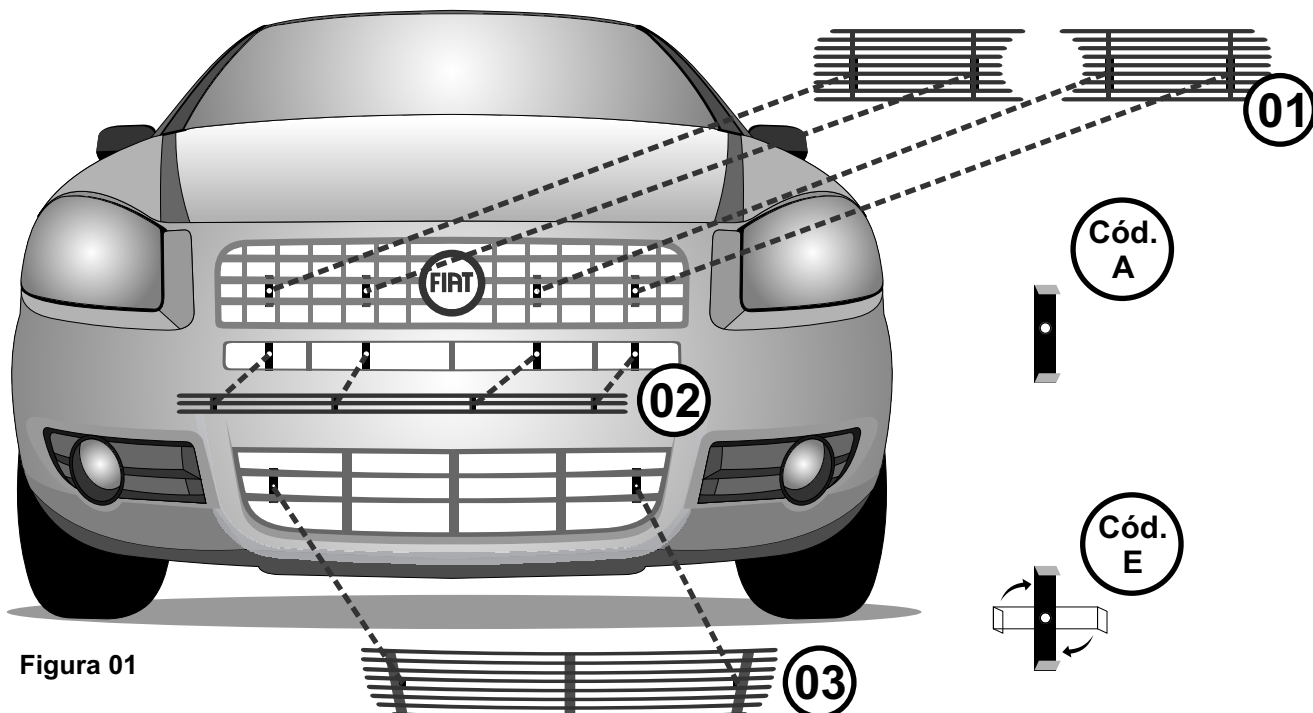


Figura 01