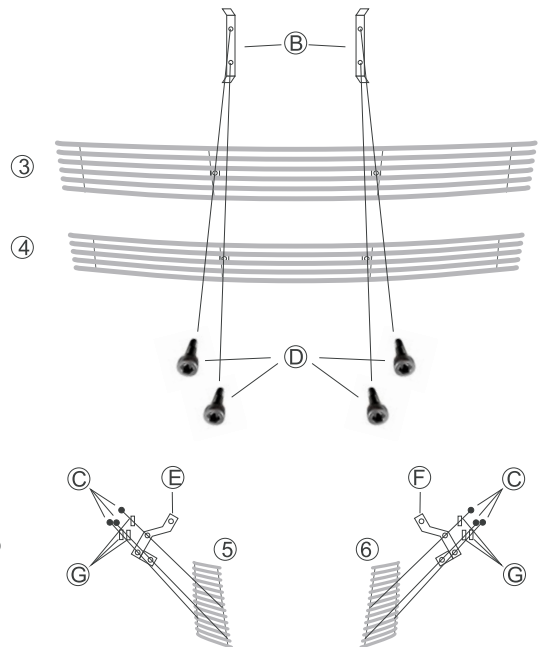
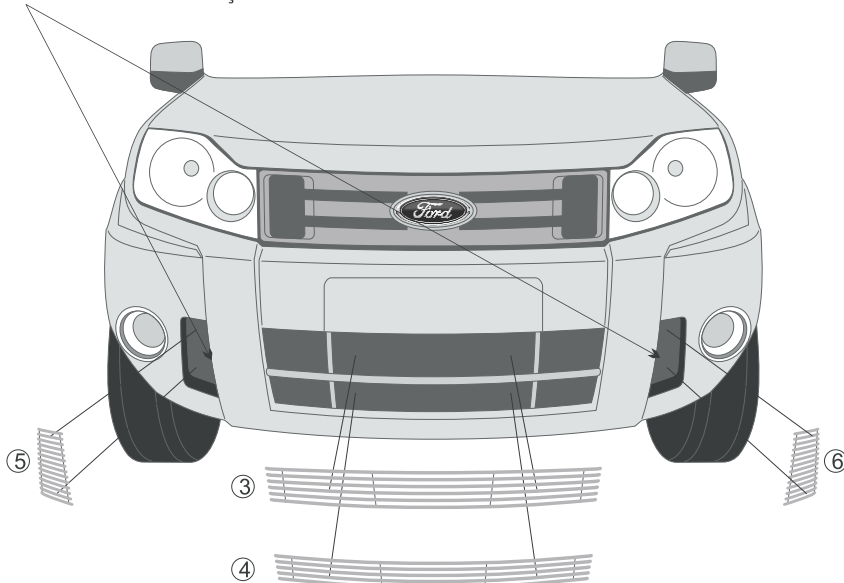


**PRODUTO: SOBREGRADE HORIZONTAL FORD ECOSPORT 2011 - CÓDIGO: 1749**

LOCAL PARAFUSO  
SEXTAVADO, ONDE SERÁ  
FIXADO O GRAMPO FIXAÇÃO



## INSTRUÇÕES DE MONTAGEM DA SOBRE GRADE:

### PARA-CHOQUE

- 1 - Instale primeiro a sobregrade '3';
- 2 - Retire os grampos de fixação 'B' da sobregrade '3' e os parafusos 'D' dos grampos de fixação;
- 3 - Encaixe a sobregrade '3' no orifício superior do para-choque;
- 4 - Com uma das mãos, introduza o grampo de fixação 'B' pelo orifício inferior do para-choque, encaixando-o mesmo por trás do para-choque;
- 5 - Faça o alinhamento do furo da arruela da sobregrade '3' com o rebite roscado do grampo de fixação 'B';
- 6 - Introduza o parafuso 'D' pelo buraco da arruela da sobregrade '3', parafusando-o no rebite roscado do grampo de fixação 'B';
- 7 - Repita os passos 5 e 6 para a instalação da sobregrade '4'.

### LATERAIS DO PARA-CHOQUE

- 1 - Localize, dentro dos orifícios laterais do para-choque, os parafusos sextavados que fixam o para-choque no chassi;
- 2 - Retire os parafusos, retire os grampos de fixação 'E' e 'F' das sobregrades '5' e '6';
- 3 - Instale os grampos de fixação, utilizando os parafusos e os buracos originais, dando um pequeno torque nos mesmos, para fixar os grampos de fixação 'E' e 'F';
- 4 - Coloque as sobregrades '5' e '6', encaixando as roscas das mesmas nos buracos dos grampos de fixação 'E' e 'F'. Verifique se a centralização da mesma está correta;
- 5 - Só mexa nas porcas Limitador se necessário;
- 6 - Faça mais um aperto nos parafusos sextavados, cuidando para que os grampos de fixação 'E' e 'F' não saiam da posição;
- 7 - Recoloque as sobregrades '5' e '6', coloque as arruelas 'G' e as porcas 'C' para finalizar a fixação.

## LEGENDA E QUANTIDADES

Legenda	Descrição	Quant.
<b>3 e 4</b>	Sobregrades do para-choque	01
<b>5 e 6</b>	Sobregrades laterais para-choque	01
<b>b</b>	Grampo fixação sobregrades 3 e 4	02
<b>c</b>	Porca 5mm Travante sobregrades 5 e 6	06
<b>d</b>	Parafusos Allen 4x25mm sobregrades 3 e 4	04
<b>e</b>	Grampo fixação sobregrade 5	01
<b>f</b>	Grampo fixação sobregrade 6	01
<b>g</b>	Arruelas sobregrades 5 e 6	06

## IMPORTANTE:

- 1 - Este acessório **NÃO** poderá ser utilizado como rebocador, pois, se tracionado, poderá causar danos ao veículo.
- 2 - Recomenda-se a **NÃO** utilização de esponja de lã de aço (esponja de aço) para limpeza ou para adquirir brilho deste acessório, pois o mesmo poderá danificá-lo ou riscá-lo.

## ATENÇÃO: Recomendações para limpeza de seu acessório:

- 1 - Os melhores amigos do **AÇO INOX** são: o sabão, os detergentes neutros e/ou suaves, as soluções de amônia (removentes caseiros) e a água morna. Para uma limpeza segura, aplique os produtos acima com um pano macio ou uma esponja de nylon fino (isto exclui esponja de lã de aço e outros, como "Bombril"). Após, enxágüe com água em abundância e termine por secar com um pano seco e ultra macio.
- 2 - Sempre experimente e execute a limpeza com o método mais suave. Porém, seja paciente e repita a operação um número razoável de vezes, para que o produto fique como original de fábrica. Caso isto não seja o suficiente então recorra a métodos um pouco mais agressivos (mas, sempre o mais suave possível).