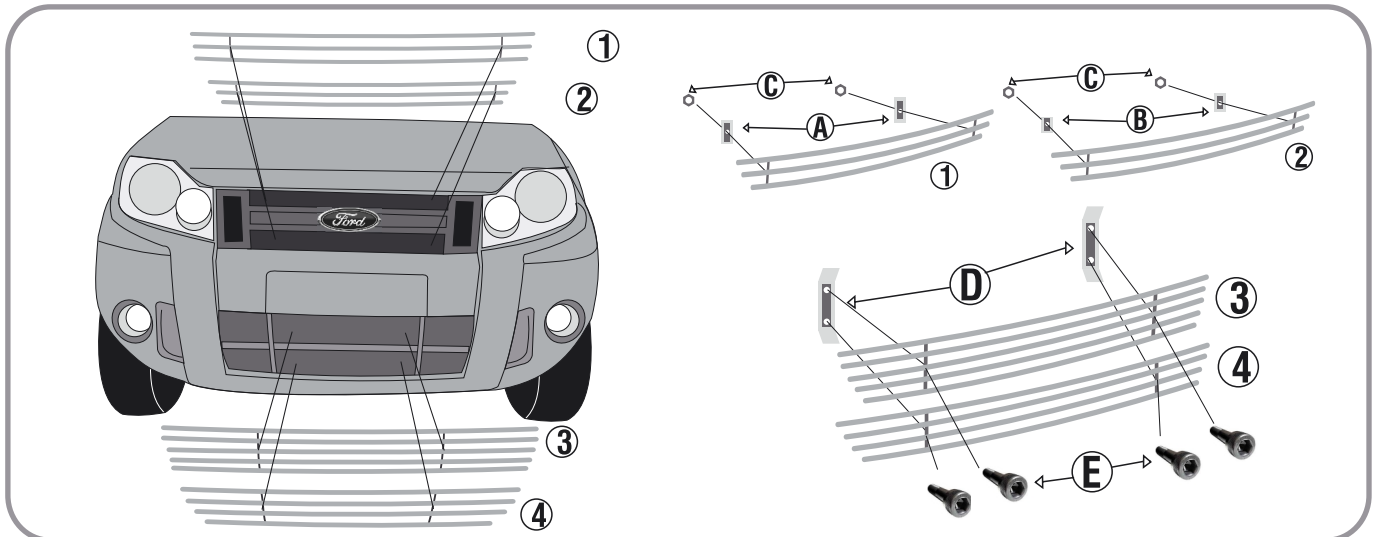


INSTRUÇÕES DE MONTAGEM

PRODUTO: GRADE HORIZONTAL LISA ECO SPORT 2008 - **CÓDIGO:** 308



INSTRUÇÕES DE MONTAGEM DA SOBRE GRADE:

CAPÔ

- 1 - Retire a grade original do capô da Eco Sport;
- 2 - Retire as porcas 'C' e os grampos de fixação 'A e B' da sobre grades '1 e 2';
- 3 - Encaixe as sobre grades '1 e 2' na grade original do capô do veículo;
- 4 - Coloque os grampos de fixação 'A e B' por trás da grade original e fixe as porcas 'C' nos parafusos das sobre grades '1 e 2'.

PARACHOQUE

- 1 - Instale primeiro a sobre grade '3';
- 2 - Retire os grampos de fixação 'D' da sobre grade e os parafusos 'E e F' do grampo de fixação;
- 3 - Encaixe a sobre grade '3' no orifício superior do parachoque;
- 4 - Com uma das mãos, introduza o grampo de fixação 'D' pelo orifício inferior do parachoque, encaixando o mesmo por trás do parachoque;
- 5 - Faça o alinhamento do furo da arruela da sobre grade '3', com o rebite roscado do grampo de fixação 'D'.
- 6 - Introduza o parafuso 'E' pelo buraco da arruela da sobre grade '3', parafusando-o no rebite roscado do grampo de fixação 'D'.
- 7 - Repita os mesmos procedimentos para a sobre grade '4'.

Legenda das instruções e quantidades:

ECO SPORT		
Legenda	Descrição	Quantidade
1 e 2	Sobre grades do capô	01
3 e 4	Sobre grade do parachoque	01
A	Grampos de fixação da sobre grade 1	02
B	Grampos de fixação da sobre grade 2	02
C	Porcas 5mm travante	04
D	Grampos de fixação parachoque	02
E	Parafuso Allen 4x25mm	04

Importante:

- 1 - Este acessório **NÃO** poderá ser utilizado como rebocador, pois se tracionado poderá causar danos ao veículo.
- 2 - Recomenda-se a **NÃO** utilização de esponja de lã de aço (ou esponja de aço) para limpeza ou para adquirir brilho deste acessório, pois o mesmo poderá danificá-lo ou riscá-lo.

ATENÇÃO:

Recomendações para limpeza de seu acessório:

- 1 - Os melhores amigos do **AÇO INOX** são: o sabão, os detergentes neutros e/ou suaves, as soluções de amônia (removentes caseiros) e a água morna. Para uma limpeza segura, aplique os produtos acima com um pano macio ou uma esponja de nylon fino (isto exclui esponja de lã de aço e outros afins como "Bombрил"). Após, enxágüe com água em abundância e termine por secar com um pano seco e ultra macio.
- 2 - Sempre experimente e execute a limpeza com o método mais suave. Porém, seja paciente e repita a operação um número razoável de vezes, para que o produto fique como original de fábrica. Caso isto não seja o suficiente então recorra a métodos um pouco mais agressivos (mas, sempre o mais suave possível).