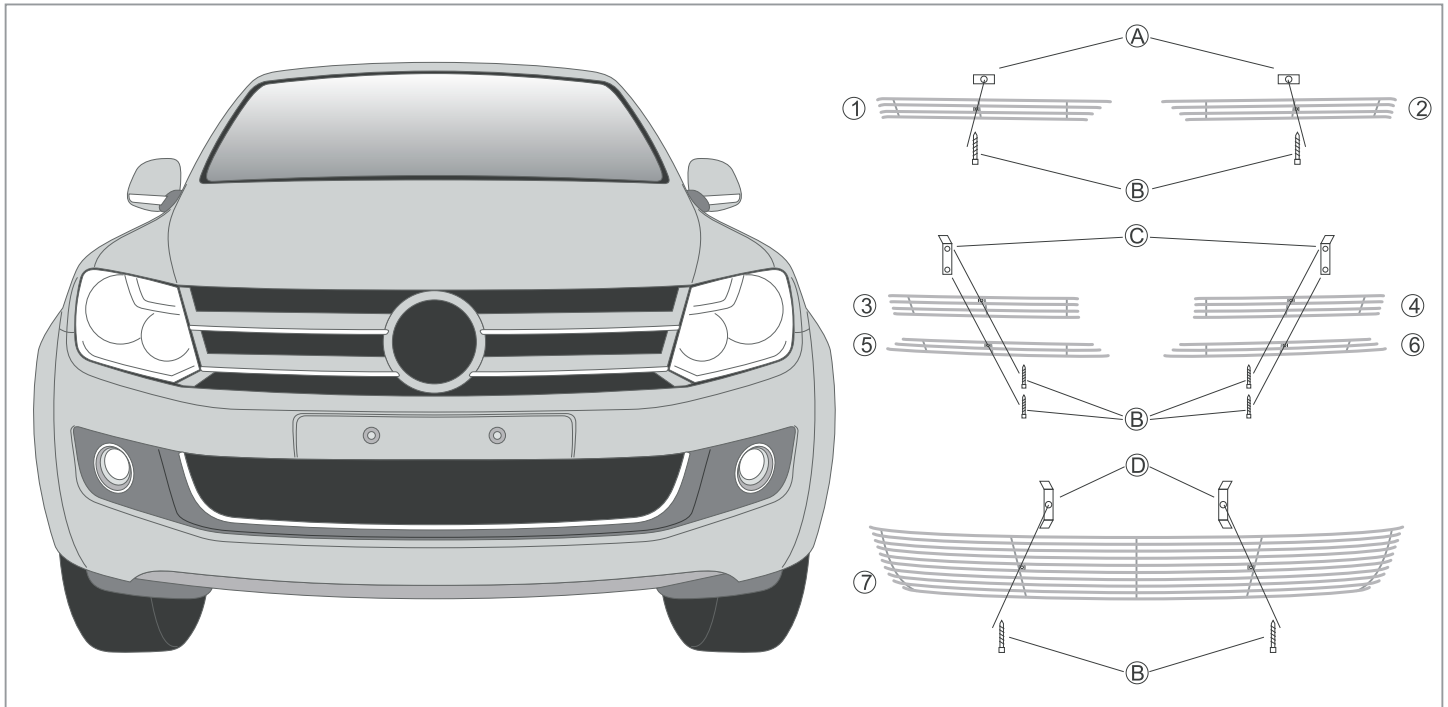


PRODUTO: SOBREGRADE HORIZONTAL VOLKSWAGEN AMAROK 2010 - CÓDIGO: 108/1



## INSTRUÇÕES DE MONTAGEM DA SOBREGRADE:

### CAPÔ

- 1 - Retire os suportes de fixação 'A' das sobregrades '1' e '2';
- 2 - Encaixe as mesmas na grade original, faça a centralização e a marcação, onde serão feitos os furos 5mm para a fixação das sobregrades '1' e '2';
- 3 - Após fazer os furos na grade original, coloque os suportes de fixação por trás da mesma, de forma que o furo do suporte de fixação fique alinhado com o furo 5mm da grade original; \* Coloque os suportes de fixação 'A' com uma das mãos pelo orifício superior, por frente da grade original. **Mantenha-o na posição horizontal.**
- 4 - Novamente encaixe as sobregrades '1' e '2', coloque os parafusos 'B' e faça o aperto necessário;
- 5 - Agora instale as sobregrades '3' e '4';
- 6 - Retire os suportes de fixação 'C' e os parafusos 'B' dos mesmos;
- 7 - Por frente da grade original e pelo orifício inferior, coloque os grampos de fixação 'C' com a ponta dobrada para cima e a dobra para frente. Encaixe as sobregrades '3' e '4', faça o alinhamento dos furos das chapas das sobregrades '3' e '4' com os furos dos suportes de fixação 'C', coloque os parafusos 'B' e faça um pequeno aperto;
- 8 - Faça o encaixe das sobregrades '5' e '6', faça a centralização das pontas e dos furos das chapas das sobregrades com os furos dos suportes de fixação 'C' e coloque os parafusos 'B'; verifique a centralização das sobregrades '3', '4', '5' e '6' e faça o aperto dos parafusos para a fixação dos mesmos.

### PARA-CHOQUE

- 1 - Não retire os suportes de fixação 'D' da sobregrade '7';
- 2 - Encaixe a sobregrade '7' na grade original, mantendo os suportes de fixação na posição horizontal; após encaixar os suportes de fixação 'D', os mesmos deverão ficar na posição vertical, sendo que, o lado maior do suporte de fixação (do furo até na dobra) deverá ficar para cima;
- 3 - Centralize a sobregrade '7' e faça o aperto dos parafusos 'B'.

## LEGENDA E QUANTIDADES

Legenda	Descrição	Quant.
1,2,3,4,5 e 6	Sobregrades do capô	01
7	Sobregrades do para-choque	01
A	Suporte fixação sobregrades 1 e 2	02
B	Parafusos Allen 4x15mm	08
C	Suportes de fixação sobregrade 3, 4, 5 e 6	02
D	Suportes de fixação sobregrade 7	01

## IMPORTANTE:

- 1 - Este acessório **NÃO** poderá ser utilizado como rebocador, pois, se tracionado, poderá causar danos ao veículo.
- 2 - Recomenda-se a **NÃO** utilização de esponja de lã de aço (esponja de aço) para limpeza ou para adquirir brilho deste acessório, pois o mesmo poderá danificá-lo ou riscá-lo.

## ATENÇÃO: Recomendações para limpeza de seu acessório:

- 1 - Os melhores amigos do **AÇO INOX** são: o sabão, os detergentes neutros e/ou suaves, as soluções de amônia (removentes caseiros) e a água morna. Para uma limpeza segura, aplique os produtos acima com um pano macio ou uma esponja de nylon fino (isto exclui esponja de lã de aço e outros, como "Bombril"). Após, enxágue com água em abundância e termine por secar com um pano seco e ultra macio.
- 2 - Sempre experimente e execute a limpeza com o método mais suave. Porém, seja paciente e repita a operação um número razoável de vezes, para que o produto fique como original de fábrica. Caso isto não seja o suficiente então recorra a métodos um pouco mais agressivos (mas, sempre o mais suave possível).