

MANUAL DE INSTRUÇÕES DE MONTAGEM

GRADE DECORATIVA PARA: MITSUBISHI PAJERO SPORT 2007 

01 CONTEÚDO DA EMBALAGEM


CÓDIGO: 80

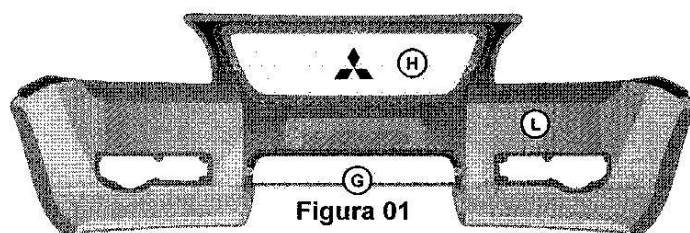
01 GRADE SUPERIOR (CAPÔ)
01 GRADE INFERIOR (PÁRA-CHOQUE)

04 PARAFUSOS E 04 ARRUELAS PARA FIXAR A GRADE
03 ARRUELAS DE BORRACHHA PARA FIXAR O EMBLEMA

02 MONTAGEM

1 - RETIRAR O PÁRA-CHOQUE "L" - Fig. 01

1.1 - Retire o pára-choque de seu Mitsubishi Pajero Sport "L". Pela parte interna do mesmo, retirar as telas originais "G" "H", e o emblema central com a logomarca da Mitsubishi. 



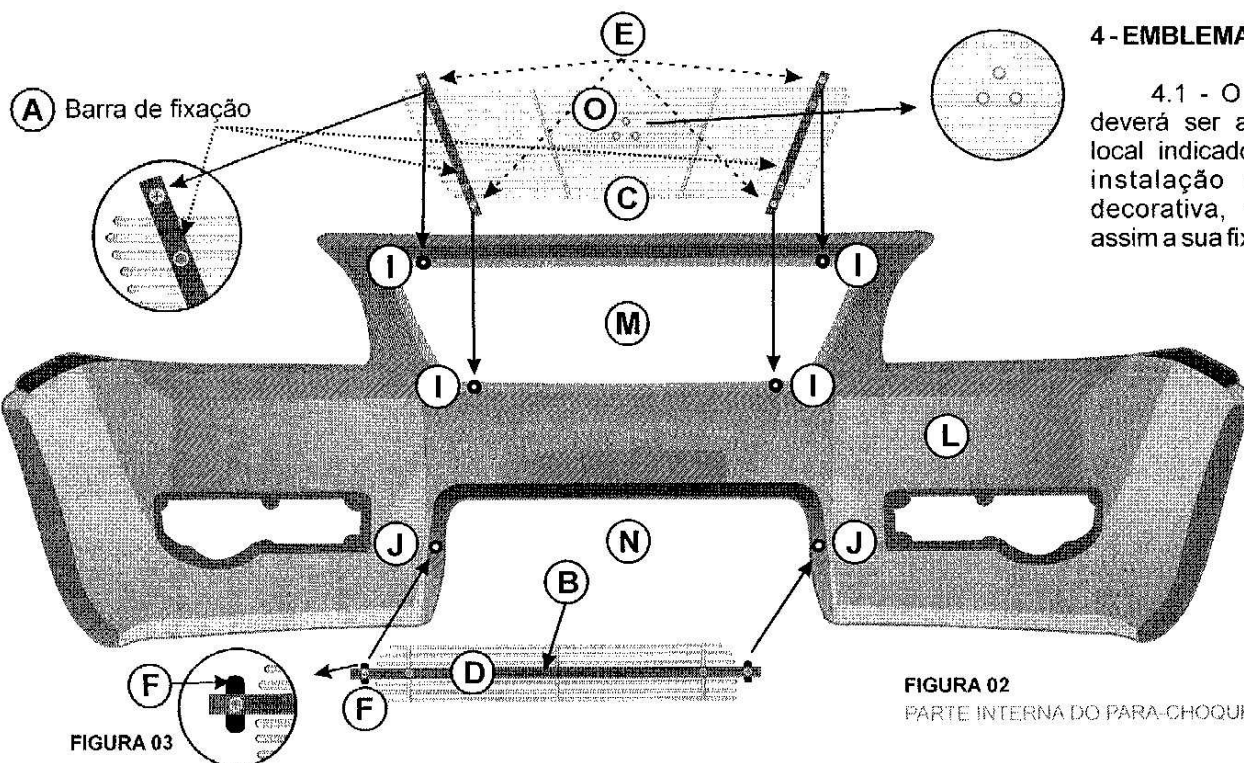
2 - MONTAGEM DA GRADE SUPERIOR "C" - Fig. 02

2.1 - Antes de furar, ajustar a grade decorativa superior "C" para que fique centralizada no espaço a ser instalada "M". Obs.: Não retirar as barras de fixação "A" da grade decorativa "C".

2.2 - Marque o local a ser furado "I", utilize uma broca 3mm e com os parafusos "E" 5.5 X 16mm soberbo, fixe a peça "A" no pára-choque "L".

3 - MONTAGEM DA GRADE INFERIOR "D" - Fig. 02

3.1 - Para instalar a grade inferior "D", ajuste-a para que fique centralizada no espaço a ser instalada "N", marque o local a ser furado "J", utilizando uma broca 5mm. Fixe a peça "F" conforme (figura 3) abaixo.



4 - EMBLEMA "O"

4.1 - O emblema deverá ser aplicado no local indicado antes da instalação da grade decorativa, facilitando assim a sua fixação.

FIGURA 02
PARTE INTERNA DO PÁRA-CHOQUE